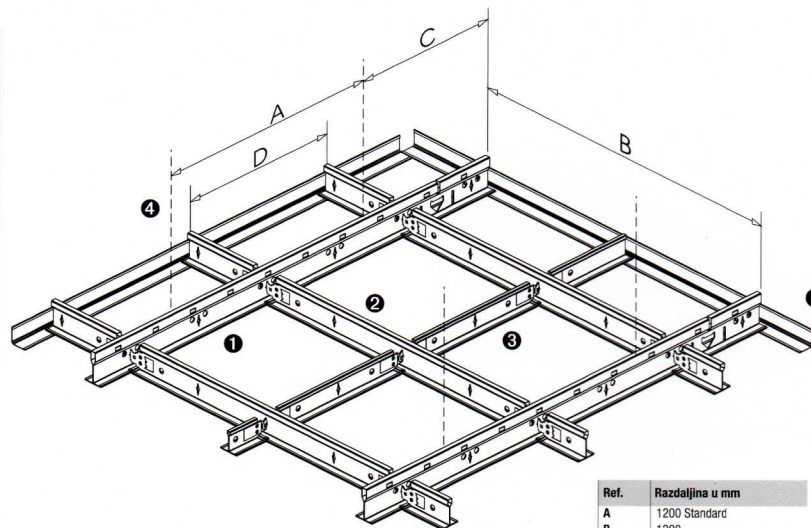
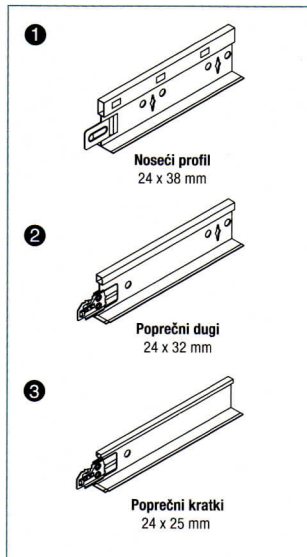
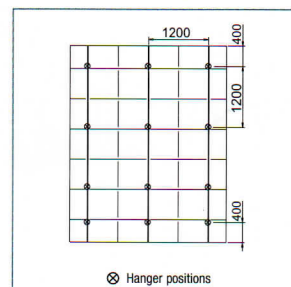
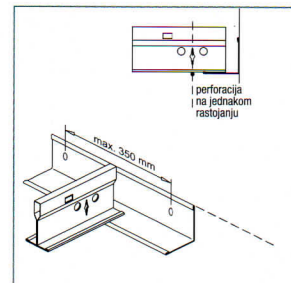


Konstrukcija za akustični spuštenu plafon 600x600mm

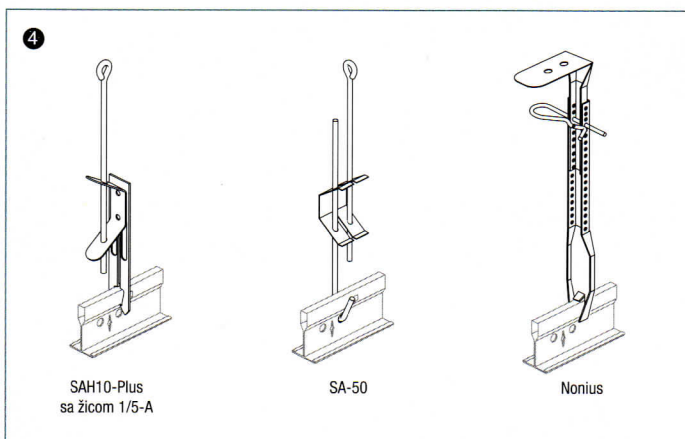
Profili



Ref.	Razdaljina u mm
A	1200 Standard
B	1200
C	max. 400
D	600



Tipovi visilica



Utrošak konstrukcije DONN® DX24 po m²

T-noseći profil	DX 24T 3700	m1	0.83
T-poprečni dugi	DX 24T 1200	m1	1.67
T-poprečni kratki	DX 24T 600	m1	0.83
L-profil obodni	MI 2121 3000	m1	0.70
Visilica	npr. SAH 10	kom	0.70

	USG Konstrukcija DONN®DX24	kart./paleti	jm/karton	kom/karton	jm/paleti	JM	€	napomena
SA Grid								
A002054	DX 24T-profile 3600W	40	90	25	3600	m1		
A002254	DX 24T-profile 1200W	48	90	75	4320	m1		
A002454	DX 24T-profile 600W	96	45	75	4320	m1		
A000461	L-profile MT 3600W	40	144	40	5760	m1		
A001119	SAH-10 visilica	112	100		11200	kom		
EU Grid								
A002002	DX 24T-profile H370W	70	74	20	5180	m1		
A002202	DX 24T-profile M120W	75	72	60	5400	m1		
A002402	DX 24T-profile S060W	144	36	60	5184	m1		
A900080	L-profile MIE 2121W	80	75	25	6000	m1		

Donn® DX konstrukcija se na zahtev isporučuje sa profilima T15mm i T35mm